

## Kraft Dele 18V körfűrész



## Használati utasítás

Az eredeti utasítások  
fordítása

## **Figyelmeztetés:**

Használat előtt olvassa el a teljes használati útmutatót, és hagyja a termékkel együtt, hogy a kezelő megismerhesse azt. Ha kölcsönadja vagy eladja a terméket valakinek, mellékelje hozzá ezt a használati útmutatót. Ne hagyja, hogy ez a kézikönyv megromoljon. A gyártó nem vállal felelősséget a készüléknek a jelen utasításokkal ellentétes használatából eredő károkért vagy sérülésekért. A készülék használata előtt ismerkedjen meg az összes kezelőszervvel

funkciók és alkatrészek, valamint a készülék kikapcsolásának módja, hogy kikapcsolhassa a készüléket abban az esetben, ha a veszélyes helyzetben, azonnal kapcsolja ki. Használat előtt ellenőrizze, hogy minden alkatrész biztonságosan rögzítve van-e, és ellenőrizze, hogy a készülék egyetlen része sem sérült-e meg, beleértve a töltő vezetékét is. A megrepedt tápkábel is sérülésnek minősül. Ne használja a készüléket sérült alkatrészekkel, és javíttassa meg a készüléket hivatalos szervizben.

A gyermekek, mozgáskorlátozottak, érzékszervi fogyatékkal élők, valamint érzékelési vagy szellemi fogyatékosok, illetve a tapasztalattal és ismeretekkel nem rendelkező személyek vagy az ezen utasításokat nem ismerő személyek számára az eszközök használatához.

## **Munkakörnyezet:**

Tartsa a munkakörnyezetet tisztán és jól megvilágítva. A rendetlenség és a sötét helyek a munkahelyen általában balesetveszélyesek.

Ne használjon elektromos szerszámokat olyan környezetben, ahol robbanás, forró folyadékok, gázok vagy por veszélye áll fenn. Az elektromos szerszámok szikrákat termelnek, amelyek meggyújthatják a port vagy a füstöt.

Tartsa távol a gyermekeket és más személyeket, amikor elektromos szerszámokat használ. Ha megzavarják, elveszítheti a tevékenység feletti ellenőrzést.

## **Elektromos biztonság**

A mozgatható elektromos szerszám vezetékének (kábelének) dugóinak illeszkedniük kell a hálózati aljzathoz.

Soha ne módosítsa a villát semmilyen módon. Soha ne használjon konnektoradaptereket olyan szerszámokkal együtt, amelyek földelésvédelemmel rendelkeznek. A nem a módosítások miatt nem romlik, és az egymáshoz illeszkedő csatlakozóaljzatok csökkentik az áramütés veszélyét.

Kerülje a test érintkezését földelt tárgyakkal, például csövekkel, központi fűtőelemekkel, tűzhelyekkel és hűtőszekrényekkel. Az áramütés veszélye nagyobb, ha a teste a földdel van összekötve.

Ne hagyja az elektromos szerszámokat esőben, nedves vagy nedves környezetben. Ha a az elektromos szerszám vízbe kerül, megnő az áramütés veszélye.

Ne használja a mozgó beömlőnyílást más célra. Soha ne hordozzon vagy húzzon elektromos szerszámokat a vezetéknél fogva, és ne húzza ki a dugót a konnektorból a vezeték meghúzásával. Védje a kábelt a hőtől, zsírtól, éles szélektől és mozgó alkatrészekről. A sérült vagy összegabalyodott zsinór növeli az áramütés veszélyét. Ha az elektromos szerszámokat kültéren használja, használjon kültéri használatra alkalmas hosszabbítót. A kültéri használatra alkalmas hosszabbító használata csökkenti az áramütés veszélyét.

Ha nedves helyen használ elektromos szerszámokat, használjon védett tápegységet. egy hibásáramú készülék (RCD). Az RCD használata megakadályozza az áramütés veszélyét.

## **Személyek biztonsága**

Amikor elektromos szerszámokat használ, legyen figyelmes, figyeljen arra, amit csinál, koncentráljon és gondolkodjon józanul. Ne használjon elektromos szerszámokat, ha fáradt, vagy ha kábítószert, alkoholt vagy gyógyszer hatása alatt áll. Pillanatnyi figyelmetlenség használat közben az elektromos szerszámok súlyos személyi sérülésekhez vezethetnek.

Viseljen védőfelszerelést. Mindig viseljen szemvédőt. A munkafeltételeknek megfelelően használt védőfelszerelések, mint például a légzőkészülék, a csúszásmentes biztonsági cipő, a kemény fejfedő vagy a fülvédő, csökkentik a személyi sérülés kockázatát.

Kerülje el a nem szándékos indítást. Ellenőrizze, hogy a kapcsoló ki van-e kapcsolva, amikor a villát az aljzatba dugja. Ha a szerszámot úgy viszi, hogy az ujjá a kapcsolón van, vagy a szerszámvillát bekapcsolt kapcsolóval dugja be, az balesetet okozhat.

A szerszám bekapcsolása előtt távolítsa el a beállítási szerszámokat vagy kulcsokat. Az elektromos szerszám forgó részéhez csatlakoztatott beállítószerszám vagy kulcs személyi sérülést okozhat.

Csak ott dolgozzon, ahol biztonságosan el tudja érni. Mindig tartson stabil testtartást és egyensúlyt. Ez segít abban, hogy kiszámíthatatlan helyzetekben jobban tudja irányítani az elektromos szerszámokat.

Öltözzön megfelelően. Ne viseljen bő ruházatot vagy ékszereket. Győződjön meg róla, hogy a haja, ruházata és kesztyűje távol van a mozgó alkatrészekről. A laza ruházat, az ékszerek és a hosszú haj beakadhat a mozgó alkatrészekbe.

Ha rendelkezésre állnak a porelszívó és porgyűjtő berendezések csatlakoztatására szolgáló eszközök, gondoskodjon arról, hogy ezeket a berendezéseket megfelelően csatlakoztassák és használják. Ezen eszközök használata korlátozhatja a keletkező por által okozott veszélyeket.

## **Az elektromos szerszámok használata és gondozása**

Ne terhelje túl az elektromos szerszámokat. Az elvégzendő munkához megfelelő szerszámokat használjon. A megfelelő elektromos szerszámok jobban és biztonságosabban végzik azt a munkát, amelyre tervezték őket.

Ne használjon olyan elektromos szerszámokat, amelyeket nem lehet kapcsolóval be- és kikapcsolni. Minden olyan elektromos szerszám, amelyet nem lehet kapcsolóval működtetni, veszélyes, és meg kell javítani.

Minden beállítás, tartozékcsere vagy tárolás előtt húzza ki a szerszámot a hálózati aljzatból. Ezek az óvintézkedések korlátozzák az elektromos szerszám véletlen elindításának veszélyét.

A használaton kívüli elektromos szerszámokat tartsa gyermekek elől elzárva, és ne engedje, hogy olyan személyek használják azokat, akik nem ismerik az elektromos szerszámokat vagy a jelen használati utasítást.

Az elektromos szerszámok veszélyesek a tapasztalatlan felhasználók kezében.

Tartsa az elektromos szerszámokat jó működési állapotban. Ellenőrizze a mozgó alkatrészek igazítását és mozgékonyágát, figyeljen a repedésekre, törött alkatrészekre és minden olyan körülményre, amely veszélyeztetheti az elektromos szerszám működőképességét. Ha a szerszám megsérült, gondoskodjon a további használat előtt annak javításáról. Sok balesetet okoz az elektromos szerszámok nem megfelelő karbantartása.

Tartsa a vágószerszámokat élesen és tisztán. A megfelelően karbantartott és élezett vágószerszámok sokkal kisebb valószínűséggel akadnak be vagy akadnak el az anyagban, és könnyebb velük dolgozni.

Használja az elektromos szerszámokat, tartozékokat, munkaeszközöket stb. ezen utasításoknak megfelelően, az adott elektromos szerszámra előírt módon, figyelembe véve a munkakörülményeket és az elvégzendő munka típusát. Az elektromos szerszámoknak a rendeltetésétől eltérő tevékenységek elvégzésére történő használata a következőkhöz vezethet veszélyes helyzetek.

## **Akkumulátoros szerszámok használata és karbantartása**

Csak a gyártó által kijelölt töltőeszkővel töltsse. Egy töltőeszköz, amely alkalmas lehet egy bizonyos típusú akkumulátorcsomaghoz, tüzet okozhat, ha egy másik akkumulátorcsomaggal használja. A szerszámot csak olyan akkumulátorcsomaggal használja, amelyik kifejezetten az eszközhöz tervezték. Más akkumulátorok használata sérülést vagy tüzet okozhat.

Amikor az akkumulátor nem használatban van, védje meg az akkumulátort más fémekkel való érintkezéstől.

olyan tárgyak, mint például gemkapcsok, érmék, kulcsok, szögek, csavarok vagy más apró fémtárgyak, amelyek az akkumulátor egyik érintkezőjének a másikhoz való csatlakoztatását okozhatják. Az akkumulátor érintkezőinek rövidre zárása égési sérüléseket vagy tüzet okozhat.

Az akkumulátorból helytelen használat esetén folyadékok szivároghatnak; kerülje a velük való érintkezést.

Ha véletlenül érintkezik ezekkel a folyadékokkal, öblítse le az érintett területet vízzel.

Ha folyadék kerül a szembe, forduljon orvoshoz. Az akkumulátorból szivárgó folyadékok gyulladást vagy égési sérüléseket okozhatnak.

## **Biztonsági utasítások a töltőhöz**

Védje a töltőt az esőtől és a nedvességtől. A töltő csak beltérben használható helyiségek.

A töltőt úgy tervezték, hogy csak az akkumulátoros szerszámhoz mellékelt akkumulátort töltsen, más akkumulátort nem. Ha nem a töltőhöz tervezett akkumulátorokat tölti, tűz vagy robbanás következhet be.

Tartsa tisztán a töltőt.

Mielőtt minden alkalommal használná a töltőt, ellenőrizze, hogy az megfelelő állapotban van-e, beleértve a tápkábelt is. Ha hibát talál, javíttassa meg a készüléket egy hivatalos szervizközpontban.

Ne használja a töltőt olyan tárgyakon vagy hordozókon, amelyek könnyen meggyulladhatnak (pl. papír), illetve robbanásveszélyes környezetben.

Töltés közben mindig gondoskodjon megfelelő szellőzésről, mivel a nem megfelelő kezelés miatt megsérült akkumulátorból gőz vagy elektrolit szivároghat.

Ha a töltés befejeződött, válassza le a töltőt az áramforrásról, ne hagyja a szükségesnél hosszabb ideig a hálózatra csatlakoztatva.

Kerülje a készülék használatát olyan személyek (beleértve a gyermekeket) által, akik fizikailag, érzékszervileg vagy

A szellemi fogyatékoság vagy a tapasztalat és a tudás hiánya megakadályozza a készülék felügyelet vagy oktatás nélküli biztonságos használatát. Gyermekek nem játszhatnak a készülékkel.

## Biztonsági utasítások az akkumulátorra vonatkozóan

Az akkumulátort száraz környezetben töltsse fel, és ügyeljen arra, hogy a készülék ne kapjon Víz.

Soha ne tegye ki az akkumulátort közvetlen napfénynek vagy 50 °C feletti hőmérsékletnek. Az akkumulátort csak a töltéshez szükséges ideig töltsse, lásd a jelzőfényt.

Tartsa távol az akkumulátorcsomagot olyan fémtárgyaktól, amelyek rövidzárlatot okozhatnak a beépített akkumulátorcsomagban (pl. fémpor). Ellenkező esetben rövidzárlat következtében tűz vagy robbanás következhet be. Ezért az akkumulátorcsatlakozót ragasztószalaggal takarja le.

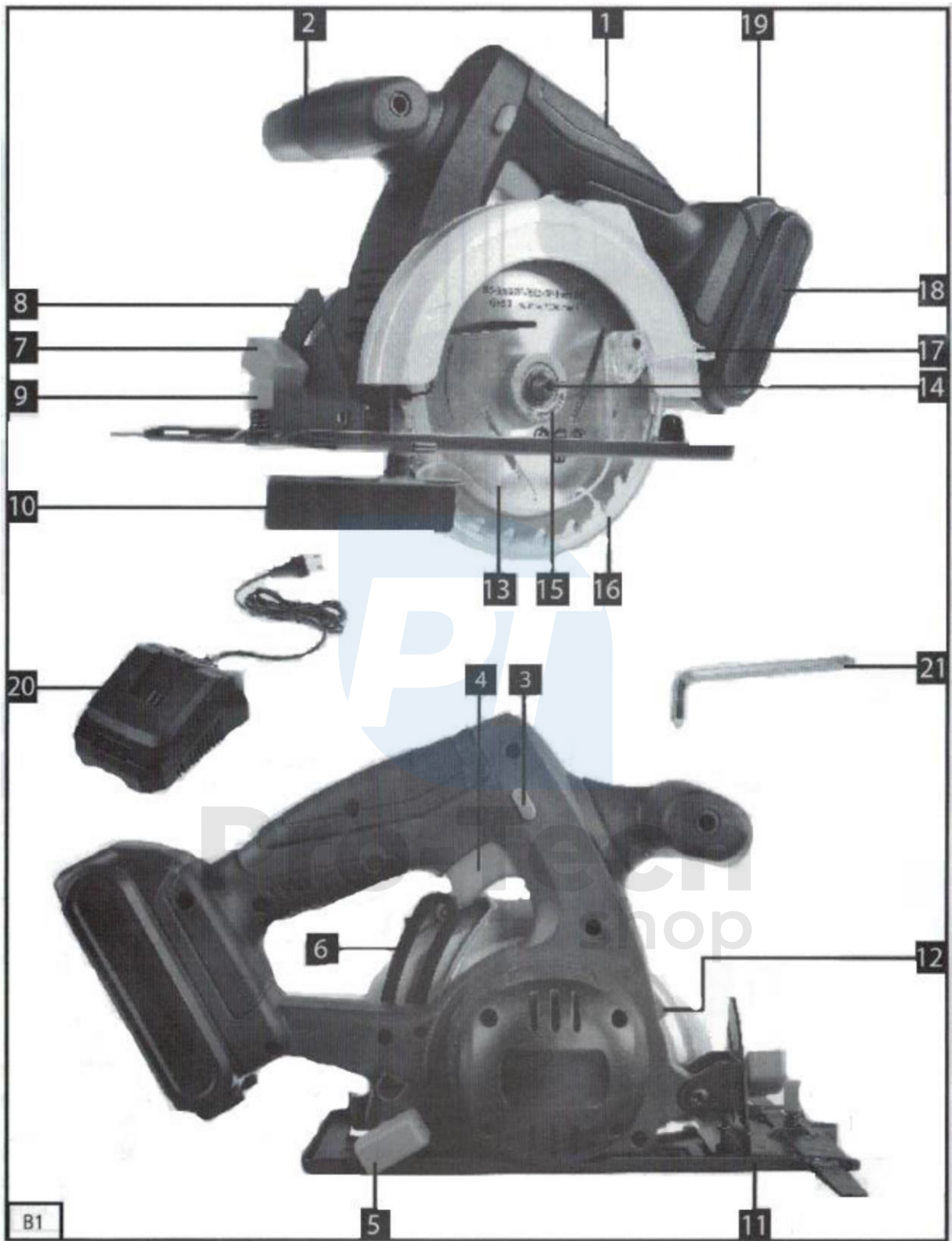
Védje az akkumulátort ütésektől, nedvességtől, és soha ne nyissa ki.

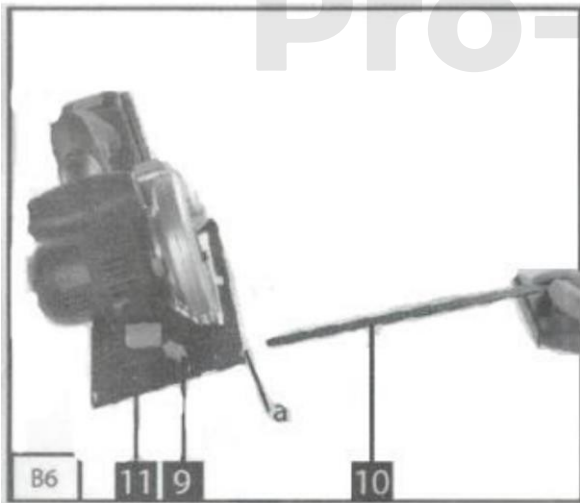
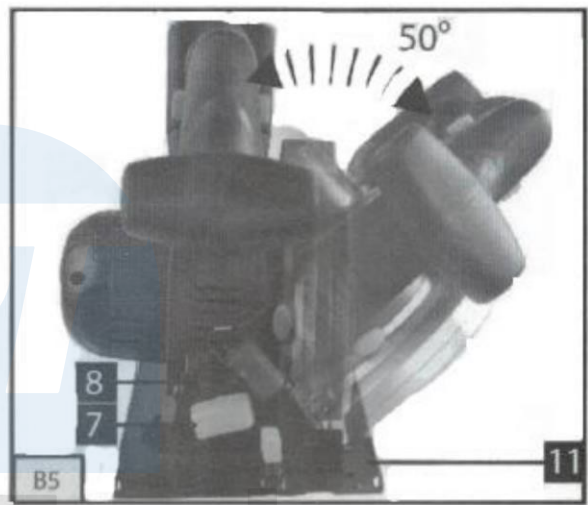
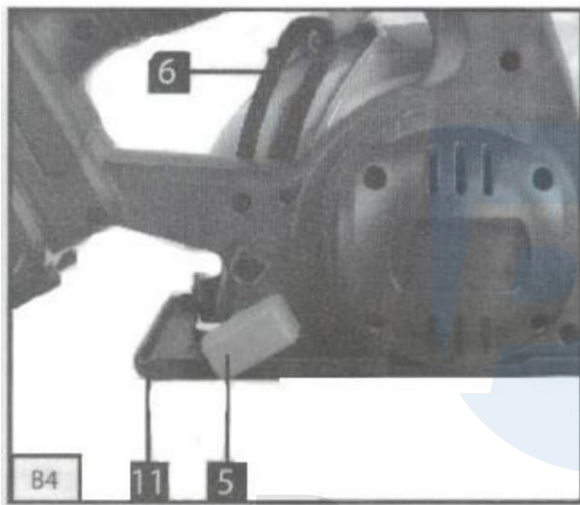
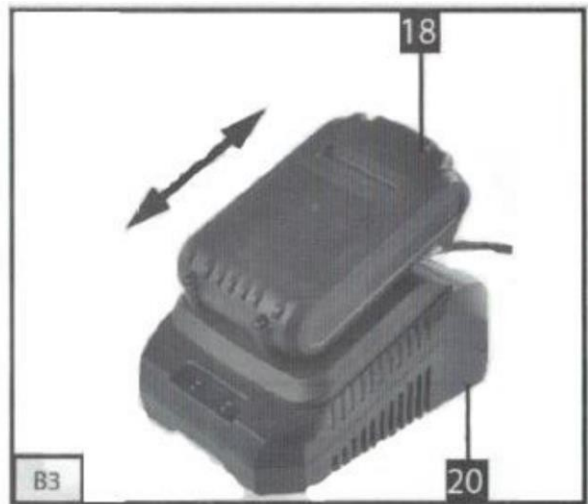
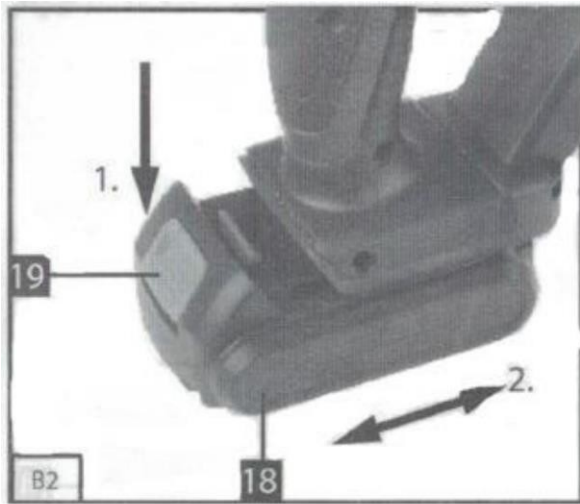
Soha ne égesse el az akkumulátort, ne dobja vízbe vagy a környezetbe, hanem vigye el környezetbarát ártalmatlanításra.

Ha az akkumulátor megsérült és a helytelen kezelés miatt elektrolit szivárog, kerülje a bőrrel való érintkezést. Ha a bőrhöz ér, alaposan mossa le vízzel. Az akkumulátorból szivárgó folyadékok gyulladást vagy égési sérüléseket okozhatnak. Szembe kerülés esetén öblítse ki a szemét tiszta vízzel, és forduljon orvoshoz.

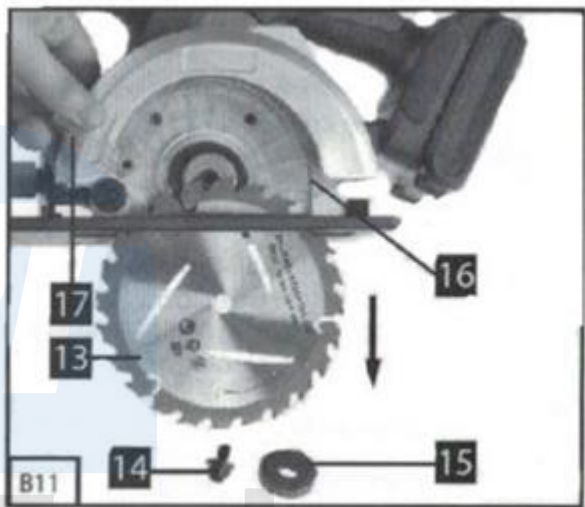
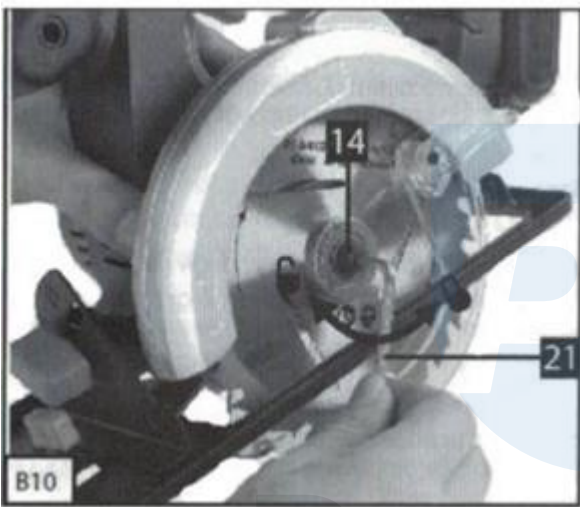
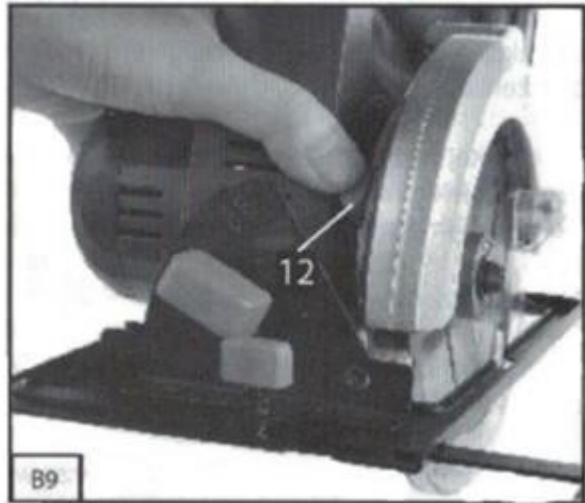
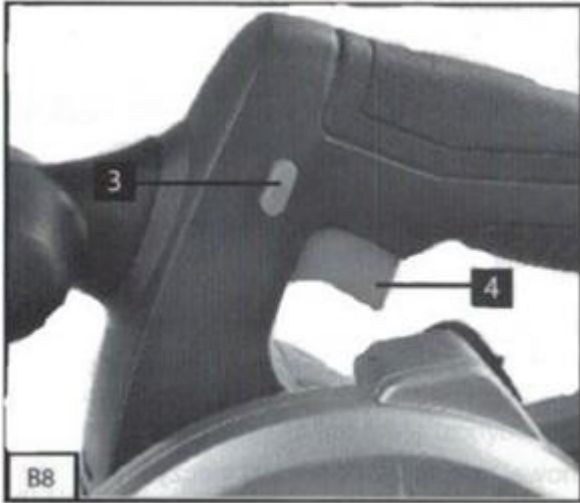


Pro-Tech  
shop









Pro-Tech  
shop

## Leírás

1. Fogantyú
2. Segédfogantyú
3. Biztonsági gomb
4. ON/OFF kapcsoló
5. Rögzítőkar a vágási mélység beállításához 6.

A vágási mélység skálája

7. Rögzítőkar a gérce beállításához
8. Skála a gérdeszöghez
9. Párhuzamos megállás rögzítőcsavarja
10. Párhuzamos megállás
11. Érintkező lemez
12. Orsó leállítása
13. Fűrészlap
14. Csavar a fűrészlap rögzítéséhez
15. Karima
16. Billenthető védőburkolat
17. Kar a csuklós védőburkolathoz
18. Akkumulátor
19. Akkumulátor kioldó gomb
20. Akkumulátor töltő
21. Kulcs



Pro-Tech  
shop

## A berendezés üzembe helyezése előtt

Fontos! Mindig vegye ki az akkumulátort a gépből, mielőtt a körfűrészsel dolgozna!

### Az akkumulátor töltése (B2-B3)

1. Vegye ki az akkumulátort (18) a fogantyúból a gomb (19) lefelé történő lenyomásával.
2. Ellenőrizze, hogy a hálózati feszültség megegyezik-e a töltő típustábláján feltüntetett feszültséggel. Helyezze a töltő hálózati csatlakozóját (20) egy hálózati aljzatba.
3. Tolja az akkumulátort az akkumulátortöltőre. A piros LED világít, hogy jelezze az akkumulátor töltése. Amikor a töltési folyamat befejeződött, a piros LED kikapcsol, és a zöld LED tartósan világítani fog. Az üres akkumulátor teljes feltöltéséhez szükséges idő körülbelül 1 óra.
4. Töltés közben az akkumulátor hőmérséklete kissé megemelkedhet. Ez normális. Ha az akkumulátor nem töltődik, ellenőrizze a feszültséget az aljzaton és:
  - hogy a töltő érintkezőinek érintkezése a töltőn megfelelő-e. Ha az akkumulátor továbbra sem tölthető, küldje vissza:
  - töltő,
  - akkumulátor az ügyfélszolgálati részlegünkhöz.

Annak érdekében, hogy az akkumulátor hosszú élettartamot biztosítson, gondosan töltsen fel. Az akkumulátort akkor kell feltöltenie, ha azt veszi észre, hogy a körfűrész teljesítménye csökken. Soha ne merítse le teljesen az akkumulátort. Ez az akkumulátor károsodását okozza.

### FIGYELEM!

Rendszeresen, például 6 havonta egyszer töltsen fel az akkumulátort.

### Vágási mélység beállítása (B4)

- A vágási mélység beállításához engedje ki a védő hátulján lévő fogantyút (5). - Helyezze a fűrészlábat (11) a vágandó munkadarab felületére. Emelje fel a fűrész, amíg a fűrészlap (13) eléri a kívánt vágási mélységet.
- Illessze vissza a vágási mélység beállítására szolgáló fogantyút (5). Ellenőrizze, hogy a fogantyú biztonságosan rögzítve van-e.

## Hullámvágás (B5)

- A fűrészláb (11) és a fűrészlap (13) közötti előre beállított standard szög 90°. Ezt a szöget szögletes vágásokhoz beállíthatja.

- Engedje ki a fűrészláb elején lévő gércebeállító reteszelő kart (7).

A vágást körülbelül 50°-ra állíthatja be. Figyeljen a vágási szög skálára (8).

- Illessze vissza a gérvesszőrögztítő kart (7). Ellenőrizze, hogy a fogantyú biztonságosan rögzítve van-e.

## Párhuzamos megálló (B6-B7)

- A párhuzamos megálló (10) lehetővé teszi a párhuzamos vonalak vágását.

- Lazítsa meg a fűrészlábban lévő párhuzamos ütköző reteszelőcsavarját (9).

- Az összeszereléshez csúsztassa a párhuzamos ütközőt (10) a fűrészlábakon (11) lévő vezetőbe (a).

- Állítsa be a kívánt távolságot, és húzza meg újra a reteszelőcsavart (9).

- Párhuzamos megállás használata: Helyezze a párhuzamos megállót (10) a munkadarab élére, és kezdje el a vágást.

## Akkumulátoros körfűrészsel való munkavégzés

- A körfűrész mindig erősen tartsa.

- A védőburkolatot (16) a munkadarab automatikusan hátrafelé tolja.

- Ne alkalmazzon erőszakot! Óvatosan és egyenletesen tolja előre a körfűrész.

- Ha egy megrajzolt vonalat vág, vezesse a körfűrész a megfelelő horony mentén.

- A kis fadarabokat vágás előtt szorítsa be erősen. Soha ne fogja meg őket a kezével.

- Mindig kövesse a biztonsági utasításokat. Viseljen védőszemüveget.

- Ne használjon sérült, repedt vagy törött fűrészlapokat.

- Ne használjon olyan rögzítőanyagokat, amelyek furata nagyobb vagy kisebb, mint a fűrészlap átmérője.

- A fűrészlapot nem szabad kézzel vagy oldalirányú nyomással lelassítani.

- A fedél nem akadhat be, és a művelet befejezése után vissza kell állnia eredeti helyzetébe.

- A gép használata előtt győződjön meg arról, hogy a biztonsági berendezések, például a lengőfedél és a beállítási eszközök működőképeseek, valamint csatlakoztatva és rögzítve vannak.

**Fontos. Mindig vegye ki az akkumulátort a gépből, mielőtt a körfűrészsel dolgozna!**

- Állítsa be a vágási mélységet, a vágási szöveget és a párhuzamos megállást.

- Győződjön meg róla, hogy a BE/KIKAPCSOLÓ kapcsoló (4) nincs lenyomva.

- Ne kapcsolja be a körfűrész, amíg be nem állította a fűrészlapot.

- Helyezze a fűrészlapot a vágandó munkadarabra. A fűrészlap nem érintkezhet a munkadarab.

- Tartsa a körfűrész mindkét kezével.

## **Be/Ki (B8)**

Kapcsolja be:

Először nyomja meg a biztonsági gombot (3), majd nyomja meg a kapcsolót (4).

- Hagyja a fűrészlapot felgyorsulni, amíg el nem éri a teljes sebességet. Ezután lassan mozgassa a fűrészlapot a vágási vonal mentén. Csak enyhe nyomást gyakoroljon a fűrészlapra.

Lezárás:

Engedje el a ON/OFF kapcsolót.

## **A fűrészlap cseréje (B9-B11)**

A körfűrész végzett munka előtt mindig válassza le az akkumulátort a gépről! Csak fűrészlapokat használjon a körfűrészhez mellékelt fűrészlappal azonos típusú. Kérdezze meg kereskedőt.

- Nyomja meg az orsó reteszelését (12).

- Lazítsa meg a fűrészlapot (14) rögzítő csavart a fűrészlapkulccsal (21) - Húzza meg és rögzítse a mozgatható védőkart (16) a védőkarral (17) - Távolítsa el a peremet (15) és a fűrészlapot (13) lefelé.

- Tisztítsa meg és helyezzen be egy új fűrészlapot. Tartsa be a haladási irányt (lásd a fedélen és a fűrészben lévő nyilat).

- Húzza meg a fűrészlapot rögzítő csavart (14), ellenőrizze, hogy rendben van-e.

Fontos!

A rezgés értéke az elektromos szerszám használati területétől függően változik, és a kivételes esetekben meghaladhatja a beállított értéket. Tartsa a zaj- és rezgés kibocsátást a lehető legkisebbre.

- Csak tökéletes állapotban lévő készülékeket használjon.
- Rendszeresen tisztítsa meg a gépet.
- Alkalmazza munkastílusát a készülékhez.
- Ne terhelje túl a készüléket.
- Szükség esetén javíttassa meg a készüléket.
- Kapcsolja ki a készüléket, ha nem használja.
- Viseljen védőkesztyűt.

## **Tisztítás és karbantartás**

Mindig vegye ki az akkumulátort a gépből, mielőtt a körfűrészsel dolgozna!

### **Tisztítás**

- Tartsa az összes biztonsági berendezést, a szellőzőnyílásokat és a motorházat a lehető legtávolabb a szennyeződésektől és portól. Törölje át a berendezést tiszta ruhával, vagy fújja ki sűrített levegővel, alacsony nyomáson.
- Javasoljuk, hogy minden használat után tisztítsa meg a készüléket.
- A készüléket rendszeresen tisztítsa meg nedves ruhával és enyhe szappannal. Ne használjon mosó- vagy oldószereket; ezek megtámadhatják a készülék műanyag részeit. Ügyeljen arra, hogy víz ne tudjon bejutni a készülékbe.

### **Karbantartás**

Rendszeresen, pl. 6 havonta egyszer töltsse fel az akkumulátort.

### **Javítások**

Csak a gyártó által ajánlott tartozékokat és pótalkatrészeket használjon. Abban az esetben, ha a készülék a többszöri minőségi ellenőrzés és az Ön által végzett karbantartás ellenére meghibásodik, csak hivatalos villanyszerelővel javíttassa meg.

### **Környezetvédelem**

Az elhasznált elektromos berendezéseket nem szabad a háztartási hulladékba helyezni.